

# 2017 国际水中机器人大赛

## 全局视觉组比赛项目及规则

国际水中机器人联盟

2017 年 3 月

# 目 录

<b>1. 比赛场地、设备以及赛前准备</b> .....	<b>1</b>
1.1. 比赛场地 .....	1
1.1.1. 场地尺寸.....	1
1.1.2. 水深度.....	2
1.1.3. 颜色.....	2
1.1.4. 球门.....	2
1.1.5. 发球点.....	2
1.1.6. 球门区.....	2
1.1.7. 观众及其他.....	2
1.2. 水球 .....	2
1.2.1. 材料.....	2
1.2.2. 更换水球.....	3
1.3. 圆环形漂浮物 .....	3
1.3.1. 材料.....	3
1.3.2. 漂浮物更换.....	3
1.4. 圆筒形支柱 .....	4
1.4.1. 材料.....	4
1.4.2. 支柱更换.....	4
1.5. 参赛方 .....	4
1.5.1. 机器鱼.....	4
1.5.2. 球队.....	5
1.6. 裁判 .....	5
1.6.1. 裁判选择.....	5
1.6.2. 主裁职责.....	5
1.6.3. 副裁职责.....	6
1.7. 机器鱼控制平台 .....	6
1.8. 照明以及全局视觉系统 .....	6
1.8.1. 照明.....	6
1.8.2. 摄像头.....	6
1.9. 无线通信 .....	6
1.9.1. 通信模块.....	6
1.9.2. 通信频率.....	6
1.10. 赛前准备 .....	6
1.11. 迟到处罚 .....	7
1.11.1. 对抗比赛迟到处罚.....	7
1.11.2. 非对抗比赛迟到处罚.....	7
<b>2. 比赛项目</b> .....	<b>7</b>
2.1. 水球 2V2 .....	9
2.1.1. 比赛时间.....	9

2.1.2.	<i>比赛过程</i> .....	9
2.1.3.	<i>计分规则</i> .....	11
2.2.	<i>抢球博弈</i> .....	12
2.2.1.	<i>比赛内容</i> .....	12
2.2.2.	<i>比赛时间</i> .....	12
2.2.3.	<i>计分规则</i> .....	12
2.3.	<i>水中角力</i> .....	13
2.3.1.	<i>比赛内容</i> .....	13
2.3.2.	<i>比赛时间</i> .....	13
2.3.3.	<i>评判规则</i> .....	13
2.4.	<i>水中救援</i> .....	14
2.4.1.	<i>比赛内容</i> .....	14
2.4.2.	<i>比赛时间</i> .....	14
2.4.3.	<i>计分规则</i> .....	14
2.5.	<i>花样游泳</i> .....	16
2.5.1.	<i>比赛内容</i> .....	16
2.5.2.	<i>比赛时间</i> .....	16
2.5.3.	<i>项目规则</i> .....	16

# 1. 比赛场地、设备以及赛前准备

## 1.1. 比赛场地

比赛场地为长方形水池，包括两台比赛电脑、一个支架、两个摄像头，两套球门、两个无线通信模块。整体示意图如图 1-1。

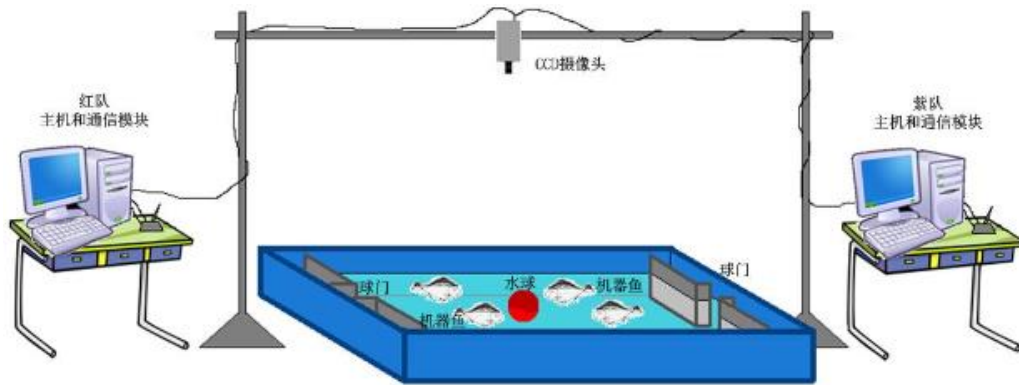


图 1-1 全局视觉比赛示意图

### 1.1.1. 场地尺寸

水池内部矩形区域为最终的有效比赛场地，不包括水池壁及球门架两侧区域，有效比赛场地尺寸为 2700 mm × 2000 mm × 300mm (长×宽×高)，如图 1-2 所示。除了有效比赛场地和球门区域外，机器鱼禁止进入其它任何区域。比赛场地由组委会统一提供。

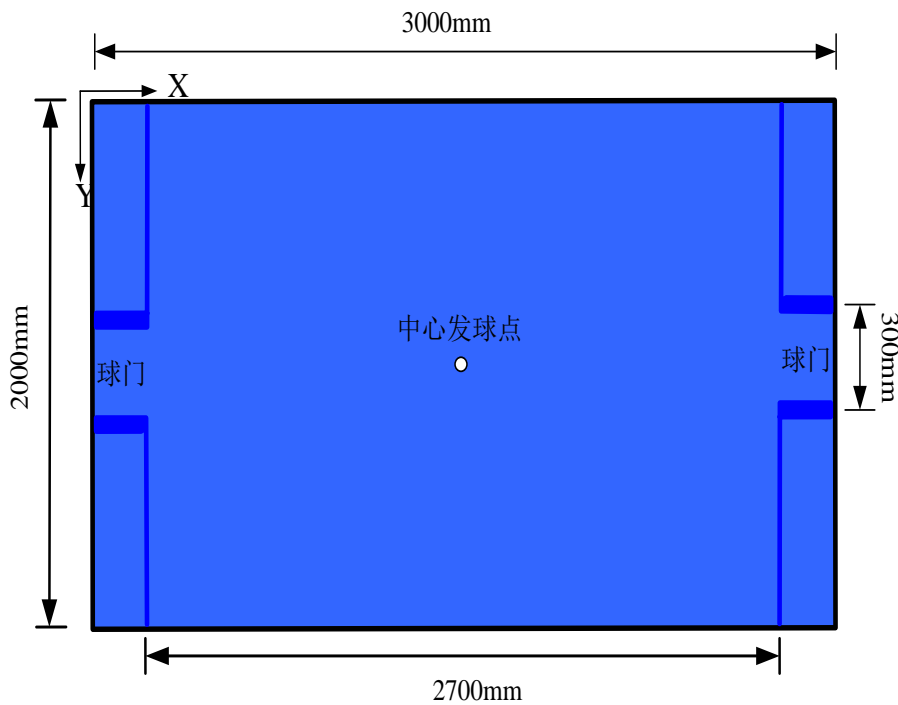


图 1-2 比赛场地

### 1.1.2. 水深度

水深为 200--250mm。

### 1.1.3. 颜色

池底和池壁为湖蓝色，球门架为白色。

### 1.1.4. 球门

球门由两块“L”形球门架组成形成，球门架尺寸为 800 mm × 150 mm × 150 mm（长×宽×高），如图 1-3 所示。形成的球门宽度约为 300mm，球门线距离池壁大约 150mm。

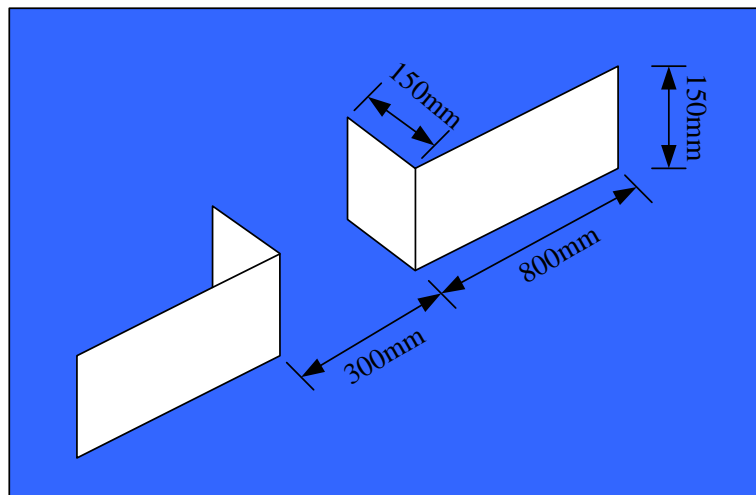


图 1-3 比赛球门架

### 1.1.5. 发球点

抢球博弈（1V1）的比赛中只有一个发球点，位于场地中央，称为中心发球点。发球点是裁判在比赛开始或比赛中断重新开始情况下放置水球的位置，为防止水球漂移，主裁可以采用湖蓝色球杆将球轻轻固定直至比赛开始。

### 1.1.6. 球门区

球门区是指球门线、两球门架短边、池壁所围成的区域。

### 1.1.7. 观众及其他

比赛过程中，场地周围 1.5m 范围内除裁判外不得有观众或队员围观。除了球门、水球和参赛机器鱼外，比赛场地中不得放入其他任何与比赛无关的设施或干扰物。

## 1.2. 水球

### 1.2.1. 材料

比赛用水球为塑料制的可充气按摩用健康球，充气后直径大约为 130mm，颜色为红色，在球中注入一定体积的水，使球悬浮在一个合适的深度（露出约 1/5 直径的高度便于机器鱼触球），水球由组委会统一提供。

### 1.2.2. 更换水球

比赛过程中,若水球损坏,则由裁判决定暂停比赛以及更换水球,并确定重新开始时间。没有裁判的许可不得更换比赛用水球。



图 1-4 水球

## 1.3. 圆环形漂浮物

### 1.3.1. 材料

圆环形漂浮物（以下简称漂浮物）由两个呼啦圈以及配重块组成，呼啦圈内径约 $90\text{cm}\pm 5\text{cm}$ ,外径 $100\text{cm}\pm 5\text{cm}$ 。要求圆环形漂浮物没入水中约 $8\text{cm}\pm 2\text{cm}$ ,露出水面约 $2\text{cm}\pm 1\text{cm}$ ,配重块质量为 $0.5\text{kg}$ 。比赛漂浮物由组委会统一提供。如图 1-5 所示。

注：（大赛组委会提供淘宝商家链接，各参赛队练习可自行购买。）



图 1-5 圆环形漂浮物

### 1.3.2. 漂浮物更换

若比赛过程中漂浮物被破坏或者因为配重不均匀影响到比赛,并由裁判鉴定无法进行比

赛，则更换漂浮物进行比赛。

## 1.4. 圆筒形支柱

### 1.4.1. 材料

圆筒形支柱（以下简称支柱）由笔筒（直径为  $8\text{cm}\pm 0.5\text{cm}$ ，高度为  $19\text{cm}\pm 1\text{cm}$ ）制成，水杯规格为高度  $84\text{mm}$ ，直径为  $84\text{mm}$ ，每个水杯中的水量保持一致，注满水杯。根据支柱难度分为三个等级，最低难度的支柱由接口不进行固定的两个笔筒叠制而成，中等难度的支柱由接口粘合的两个笔筒叠制而成，最高难度的支柱由笔筒和配重物构成，配重物为  $0.5\text{kg}$ 。支柱由组委会统一提供。如图 1-6 所示。为保持一致性，现场比赛材料由大赛组委会统一提供，同时赛组委会开放购买地址，各参赛队可自行购买练习使用。



图 1-6 支柱(1、2、3 三个支柱难度分别从易到难，4 为盛放小鱼的水杯)

### 1.4.2. 支柱更换

若比赛过程中，支柱损坏以致无法进行比赛，由裁判鉴定更换后继续比赛。

## 1.5. 参赛方

### 1.5.1. 机器鱼

机器鱼游动方向定义为长度，摆动方向定义为厚度，两者垂直方向定义为高度。

头部长度：150-180mm

头部高度：60-90mm

头部厚度：30-50mm

尾部长度（不包括尾鳍）：160-190mm，尾部高度厚度不得超过头部

尾鳍长度：沿长度方向 50-80mm，沿高度方向 90-120mm

胸鳍尾鳍材料：采用较硬塑料材料，不得用金属材料，以免比赛中刮坏

尾部材料：尾部统一使用橡胶皮套

各参赛队可以在机器鱼的尾鳍侧面粘贴学校的名称、标志或编号，以区别不同球队的机器鱼。

每个机器鱼重量不得超过 2kg；在不受挤压的情况下，机器鱼必须能够放进一个底面半径为 75mm，高为 450mm 的圆筒里面。

参赛队伍机器鱼需通过赛会技术委员会检测和批准，符合标准者方可参赛。

### 1.5.2. 球队

各队队员最多 5 名，其中一名为队长。比赛开始后，队长和队员禁止接触比赛中的机器鱼。

## 1.6. 裁判

### 1.6.1. 裁判选择

裁判由非本场参赛队伍选派三人组成，由组委会指定，其中主裁 1 人，副裁两人。每支队伍必须至少选派一名队员作为主裁或者副裁候选人，这些队员必须熟悉比赛规则。主裁负责控制整个比赛，副裁负责一些辅助任务以帮助主裁使比赛顺利进行。

### 1.6.2. 主裁职责

- 1) 赛前宣布比赛规则，检查场地设置，复查参赛者的机器鱼是否符合规定。
- 2) 宣布开始、重新开始比赛，暂停、继续、结束比赛，宣布比赛结果。
- 3) 根据比赛规则判断机器鱼是否犯规，并对犯规机器鱼进行处罚。
- 4) 记录比赛时间，进球和比赛中断时暂停计时，重新开球后恢复计时；鸣哨罚点球时，计时不中断。
- 5) 记录比赛双方成绩。
- 6) 比赛开始后，发现参赛者远程遥控机器鱼，判罚违规者输掉比赛（此时比分小于 0: 5，则最终比分为 0: 5；否则此时的比分为最终比分）。
- 7) 比赛开始后，禁止参赛队员接触比赛中机器鱼，违者裁判可以进行适当处罚。
- 8) 如果比赛中出现机械或其他故障，参赛队伍可以向主裁提出申请，由主裁进行裁决，或者中断比赛，或者继续比赛。
- 9) 开球时确保水球位于正确的位置上。主裁调整球位置时使用的球杆必须为湖蓝色，以保证不对比赛双方颜色识别造成干扰。



10) 在比赛期间, 主裁享有最终裁定权。如果队员对裁决有争论, 给予黄牌警告; 如若争论不止, 则出红牌取消其比赛资格。

11) 比赛结束时双方队长必须在计分纸上签字确认。如有计分争议问题, 赛后可向赛事仲裁处提出仲裁。

### 1.6.3. 副裁职责

- 1) 维护比赛秩序。
- 2) 禁止比赛无关人员进入比赛场地。
- 3) 根据主裁指令拿出或者放入机器鱼。

## 1.7. 机器鱼控制平台

各参赛队伍采用自己的控制平台进行图像处理和目标识别, 采用自己的策略算法进行比赛。

## 1.8. 照明以及全局视觉系统

### 1.8.1. 照明

水池上方四角各安装节能照明灯, 具体比赛场地情况由主办方统一设置, 并提前向各参赛队伍公布。参赛队伍应于比赛前到达比赛场地, 调试机器鱼以便适应场内照明环境。

### 1.8.2. 摄像头

整个场地 2 个摄像头位于场地的中心, 摄像头摄像范围必须能覆盖到整个场地。比赛时, 各队分别完成自己的图像处理任务。为了统一标准及公平起见, 采用的摄像头必须有相同的性能参数, 建议使用组委会推荐的大恒水星系列 MER-040-60UC 型号。

## 1.9. 无线通信

### 1.9.1. 通信模块

机器鱼内置无线通信模块, 比赛过程中可以和主机进行无线通信。

### 1.9.2. 通信频率

每个队采用自己的通信频率, 比赛期间不得在场地附件打开通讯频率进行调试。比赛中使用何种频率根据场地的频率标识, 听从裁判安排统一调整。

通信频率可调范围要扩充到最大, 比赛频率要公开限定在某几个频率上。

## 1.10. 赛前准备

为确保机器鱼符合比赛要求, 赛前将由赛会的技术委员设置检录环节, 检录员检查各参赛队的机器鱼后。比赛期间机器鱼若有修改, 修改后的机器鱼必须再次接受检查; **同时各参赛队需将比赛策略工程文件现场拷贝至指定检录电脑, 生成 DLL 执行文件后再上传至比赛电脑。**比赛前赛会公布比赛赛程, 并为每个参赛队伍提供调试的时间。赛会应尽量安排每轮比赛前至少有 30 分钟的准备时间。参赛队伍需准备好移动硬盘或 U 盘保存自己的程序和数

据以便检录使用。

为保证各参赛队使用的参赛鱼通信连接，请各队自行携带通信模块。

## 1.11. 迟到处罚

### 1.11.1. 对抗比赛迟到处罚

参赛队伍每迟到 5 分钟（不足 5 分钟时以 5 分钟记算），对方球队可获得一个入球；参赛队伍若在比赛开始 25 分钟后仍未到场的，则丧失比赛权，对方球队以 5: 0 的分数胜出。

### 1.11.2. 非对抗比赛迟到处罚

参赛队伍迟到 5 分钟（不足 5 分钟时以 5 分钟记算），取消冠军争夺资格；迟到 10 分钟，取消冠亚军争夺资格；迟到 10 分钟以上者，此项比赛得分为 0 分。

## 1.12. 比赛约定

### 1.12.1. 用鱼审查

- 1) 各参赛队须在比赛正式开始前 1 天（按大赛流程规定）抵达比赛场地，在场地报到处提交本次比赛所使用的全部机器鱼，由组委会工作人员在每条机器鱼进行检验，检验合格后在身上粘贴唯一的验证标记并记录在案。未通过验证粘贴标记的机器鱼不得参加比赛。
- 2) 若某队对比赛用鱼不符合大赛标准存有异议，提交仲裁委员会处理。审查时间段结束后，不再接受复议。
- 3) 每场正式比赛开始前，均由检录员核对比赛用机器鱼易检录标记是否损坏，标记是否与之前记录的标记一致，如有作弊者直接宣布比赛出局。
- 4) 严禁借用其他队伍的机器鱼参赛。

### 1.12.2. 程序拷贝

1) 比赛场地布置时，每个场地的双方比赛用主机放在同一个桌子上，由大赛志愿者 A 全过程看管。比赛过程中，除志愿者 A 外任何人不得接触主机。双方的鼠标、键盘、显示器各放在一个桌子上，且离主机桌子有较远距离。

2) 比赛开始前，由大赛志愿者 B 分别将双方参赛队的策略程序源文件拷贝至 1 号 U 盘和 2 号 U 盘，然后，志愿者 B 将两个 U 盘交给志愿者 A，志愿者 A 将 U 盘插到对应电脑中。

3) 比赛过程中，双方均不得再次接触 U 盘。

4) 比赛结束哨声吹响后，双方操作选手应立即将手离开鼠标和键盘，裁判、观众、志愿者皆可监督，恶意删改程序者将被判比赛出局。由志愿者 B 将每台电脑的程序退出，U 盘退出。志愿者 A 将两个 U 盘交给志愿者 B，志愿者 B 携带两个 U 盘到组委会秘书组将双方策略程序源文件拷贝至秘书组电脑存档。拷贝完成后，组委会秘书组将 U 盘格式化以备下场比赛使用。

### 1.12.3. 程序公布

- 1) 此举旨在帮助所有参赛队伍快速提升自身水平。
- 2) 全部比赛结束后，每个项目前三名队伍的源程序采取自愿公开的形式。

#### **1.12.4.检录环节**

比赛设置检录环节,在赛前报道时进行一次统一检录,比赛前进行一次检录,进行用鱼审查,确保参赛用鱼的统一性。

## 1.13. 水球 2V2

注：仅此项规则适用于锦鲤组和黑鱼组，比赛项目限定黑鱼 VS 黑鱼，锦鲤 VS 锦鲤；锦鲤、黑鱼不能混合参赛。

### 1.13.1. 比赛时间

#### 1.13.1.1. 上下半场时间

上下半场各 5 分钟（不包括暂停时间），整场比赛将持续计时（两个 5 分钟半场）。比赛使用一个总计时器，除非比赛双方和裁判一致同意更改时间，否则比赛时间不会改变。

#### 1.13.1.2. 中场休息

中场休息时间为 5 分钟，除非比赛双方和裁判一致同意更改时间，否则比赛时间不会改变。

### 1.13.2. 比赛过程

#### 1.13.2.1. 赛前准备

为确保机器鱼符合比赛要求，赛前将由赛会的技术委员检查各参赛队的机器鱼。比赛期间机器鱼若有修改，修改后的机器鱼必须再次接受检查。比赛前赛会须公布比赛赛程，并为每个参赛队伍提供调试的时间。赛会应尽量安排每轮比赛前有 10 分钟的调试时间。比赛用移动硬盘或 U 盘保存自己的程序和数据。

#### 1.13.2.2. 场地选择

上半场开始时，由裁判投掷硬币，由比赛双方队长猜测硬币朝向，猜对的一方首先挑选半场，另一方开球；下半场开始时双方互换场地，并由另外一方开球。

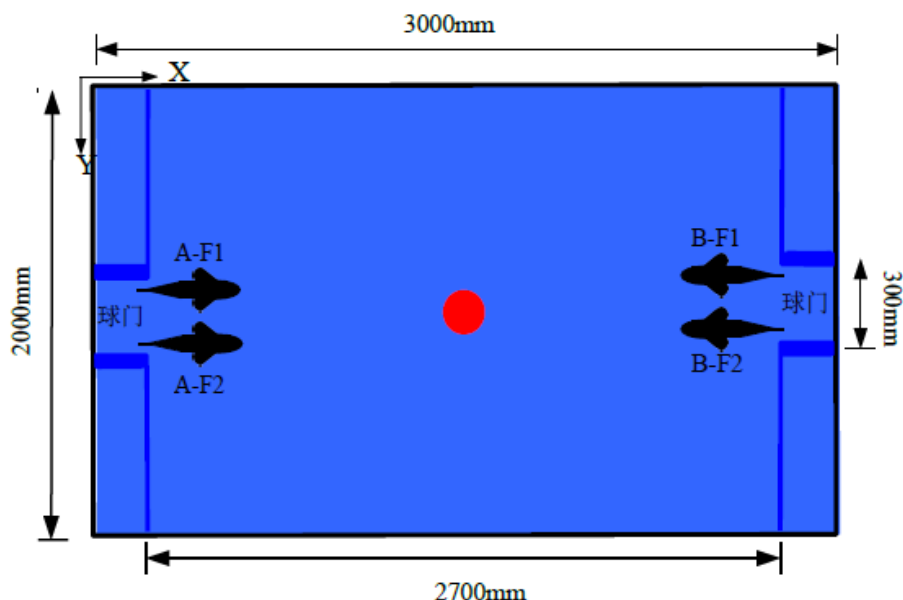


图 1-1 全局水球 2V2 开球效果图

#### 1.13.2.3. 开球位置

球的位置都位于场地中心发球点，所有机器鱼必须位于自己应置区内，且必须静止不动。

水球 2V2 比赛开球效果如图 2-1 所示。

#### 1.13.2.4. 开球

裁判鸣哨开球后，所有的机器鱼由各参赛队员手动启动。在裁判哨声前抢先启动的机器鱼将被警告，二次警告后将被移离比赛场地，不得再参加比赛。

比赛分上下两个半场。在上半场开场时，A、B 两队机器鱼分别从本方球门处出发；同理，在下半场开场时，A、B 两队机器鱼交换场地，分别从本方球门出发。

若有一方进球后，则重新开球。

#### 1.13.2.5. 重新开球

下列情况必须重新开球

- 1) 比赛上下半场开始；
- 2) 进球后重新开始；
- 3) 比赛暂停后重新开始。

#### 1.13.2.6. 比赛中断

如果双方机器鱼发生碰撞造成故障或发生其他特殊情况时，裁判可以鸣哨中断比赛，但是否继续计时，由裁判决定；裁判鸣哨恢复比赛，所有机器鱼回到自己半场，重新开球。

#### 1.13.2.7. 更换机器鱼

比赛过程中，如果一方机器鱼出现故障，可以更换机器鱼，更换过程如下：

- 1) 更换方队长向裁判申请更换机器鱼；
- 2) 裁判同意更换机器鱼；
- 3) 裁判将更换后的机器鱼于水池中线靠边缘位置重新放置。

更换的机器鱼必须放置在水池中线靠边缘区域，并且方向不能对其进攻有利，机器鱼更换次数不受限制，被换出的机器鱼可以重新参加比赛。机器鱼更换过程中比赛不暂停。

如果故障是因为和对方机器鱼挤撞造成的，裁判可以决定是否继续比赛或者暂停比赛。比赛暂停和半场结束时，可以更换机器鱼，不需通知裁判。

#### 1.13.2.8. 犯规以及处罚

当水球整体位于攻方半场时，如果守方机器鱼有超过一半部分越过球门线进入球门区，则被判犯规。裁判应立即将犯规机器鱼拿出，于中线位置重新放置，放置过程遵循机器鱼更换规则。

#### 1.13.2.9. 点球

如果比赛结果为平局且必须决出胜负，那么比赛双方将进行点球。

罚点球时，水球放在球场中点上，主罚机器鱼放在己方半场开球位置。点球大战包括两轮：第一轮，对方有一条机器鱼进行防守，时间最多 3 分钟，进球时间短者获胜；若都没有进球或时间相同，进入第二轮，去掉对方机器鱼，重复上述过程，时间最多 2 分钟，进球时间短者获胜。

### **1.13.3. 计分规则**

#### **1.13.3.1. 进球得分**

在比赛正常进行情况下,如果水球整体越过球门线,由裁判鸣哨判定攻方球队进球得分,“乌龙球”视为对方的进球。

#### **1.13.3.2. 积分和名次**

比赛中进球更多的球队获得比赛胜利,如果进球数相同,则比赛为平局。根据比赛结果球队按照下列规则获得积分:

获胜=3分 平局=1分 输球=0分

小组赛时如果两支球队积分相同,那么按照下列规则决定球队名次:

- 1) 球队净胜球;
- 2) 每场比赛平均进球数;
- 3) 两支球队之间比赛胜负情况。

注:计分规则以现场总裁判判定为准。

## 1.14. 抢球博弈

### 1.14.1. 比赛内容

参赛队各派一条机器鱼参加比赛。每条机器鱼起始时刻分别位于水池两侧本方球门前中心点处，水池正中间放有三个一样的水球，如 2-2 所示。比赛开始后，双方机器鱼进行抢球，将球带入己方球门范围以内。待比赛时间结束之时，查看双方球门范围内(己方红色虚线内)的水球的数量(以整体位于有效范围的个数为准)，多者一方为获胜方。

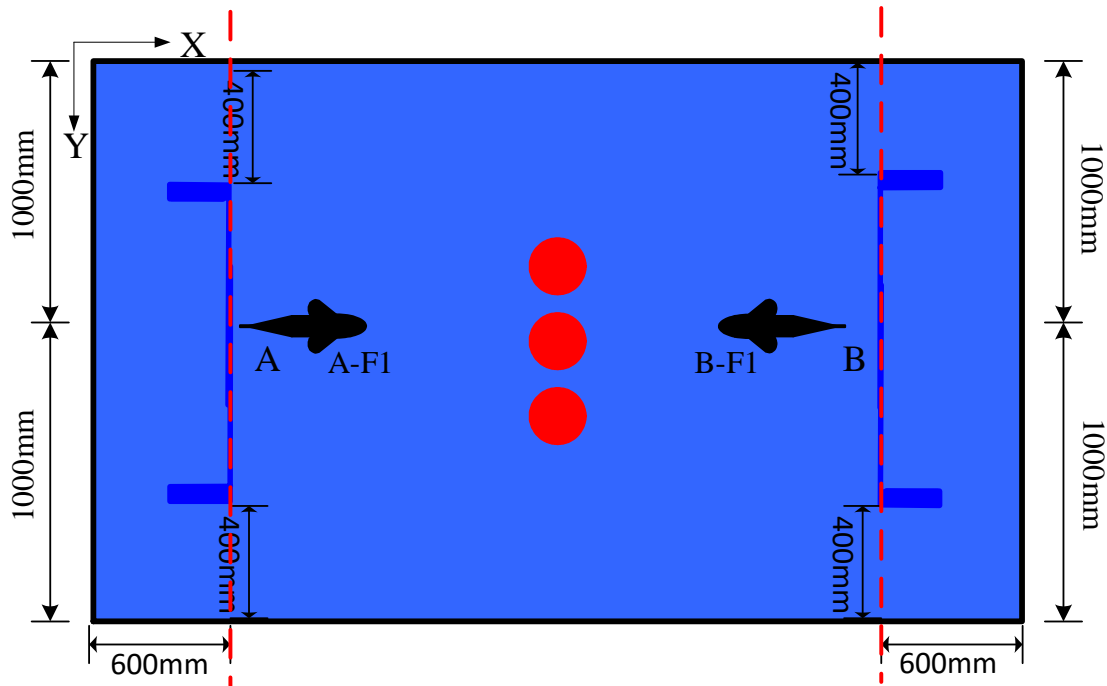


图 1-2 全局视觉抢球博弈示意图

### 1.14.2. 比赛时间

比赛时间 5 分钟，比赛只进行一次，比赛过程中不得暂停。

### 1.14.3. 计分规则

全局视觉抢球博弈比赛项目由主裁进行计分：

- 1) 比赛前机器鱼必须静止，裁判鸣哨后方能启动机器鱼。不得遥控机器鱼，如果发现手动遥控，则取消其比赛资格。
- 2) 在 5 分钟的比赛时间内，可以去抢球并将球带入己方球门，也可以游至对方球门范围以内将对方的球带出。待比赛时间结束之时，查看双方球门范围内的水球的数量，多者一方为获胜方。
- 3) 若在比赛时间结束之时，双方球门范围以内的水球数量相同，则进行加时赛。在加时赛中，若在某一时刻，A 方球门范围内的水球数量多于 B 方，则 A 方获胜。反之 B 方球门范围内的水球数量多于 A 方，则 B 方获胜。

## 1.15. 水中角力

### 1.15.1. 比赛内容

参赛队各派一条机器鱼参加比赛。以水池两个长边池壁的中点连线为分界线，将水池划分为左区和右区两个区域，每个区域尺寸均为 1.5 米×2 米。比赛开始时，裁判员将漂浮物放入水中，要求其圆心与水池中心重合并保持静止，同时将比赛双方的机器鱼如 2-3 所示位姿静止放入漂浮物的内部。比赛开始后，A 鱼将漂浮物顶向左区，B 鱼顶向右区。

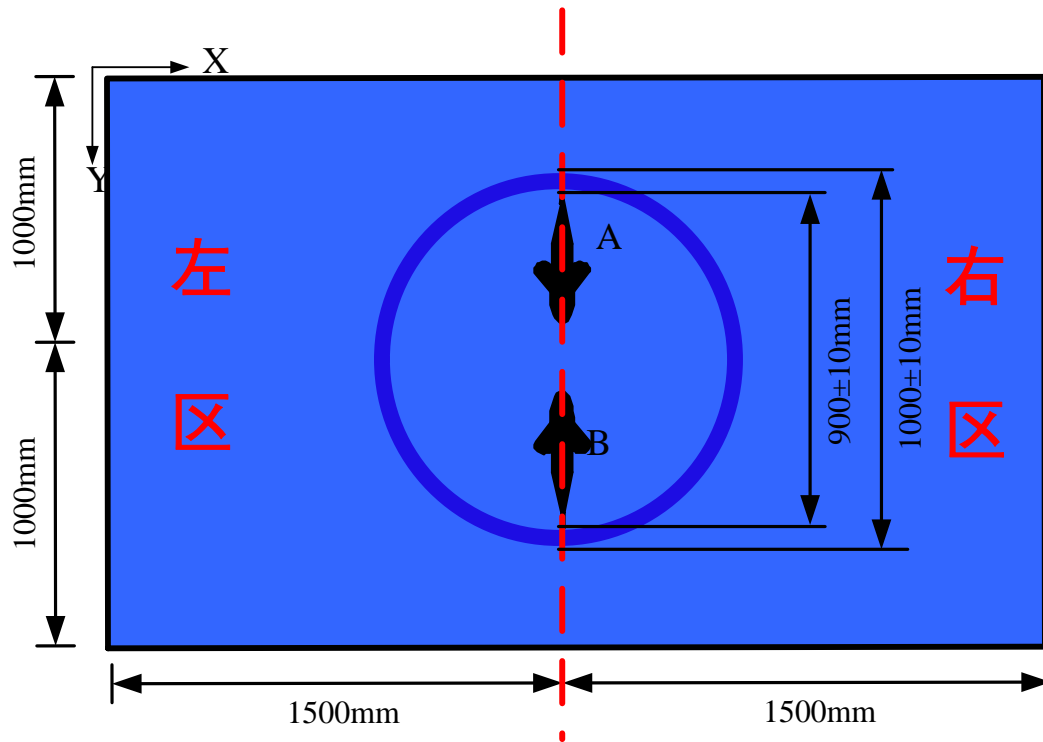


图 1-3 全局视觉水中角力

### 1.15.2. 比赛时间

比赛总时间为 5 分钟，比赛进行 3 次，3 局 2 胜制，每场限时 1 分钟，场次间隔 1 分钟以便调试，比赛过程中不得暂停。

### 1.15.3. 评判规则

水中角力比赛项目由主裁进行评判：

- 1) 比赛前机器鱼以及漂浮物必须静止，裁判鸣哨后方可启动机器鱼，发生抢跑现象的参赛队直接判负。不得遥控机器鱼，如果发现手动遥控，则取消其比赛资格。
- 2) 比赛开始前，双方参赛队抽签决定率先进攻左区或右区，接下来两场依次交换场地。
- 3) 若在 1 分钟内，A 队机器鱼率先将漂浮物完全顶入左区，则 A 队获胜，比赛结束；反之若 B 队机器鱼率先将漂浮物完全顶入右区，则 B 队获胜，比赛结束。若上述两种情况均未出现，则比较 1 分钟达到时刻双方占有漂浮物的面积，面积较大一方获胜，比赛结束。若此时双方面积相等，比赛将直接进入加时赛，直至两方占有漂浮物的面积不等时为止，面积较大的一方获胜，比赛结束。



## 1.16. 水中救援

### 1.16.1. 比赛内容

参赛队派一条机器鱼按照抽签顺序参加比赛。水池中安放 5 个支柱，其中编号 1、2、3 的支柱为最低难度的支柱，编号为 4 为中等难度的支柱，编号 5 为最高难度的支柱。每个支柱顶部放置一个装有真鱼的透明盒子，盒子上方贴有与支柱直径相当的红色色标，整个盒子代表受困待救的小鱼。支柱的初始位置如图 2-4 所示。机器鱼从水池右侧池壁中心点出发，具体位姿如图 2-4 所示，逐一冲撞支柱，使得支柱顶部的盒子能够落入水中(水球偏离设定位置)，代表成功营救受困的小鱼。

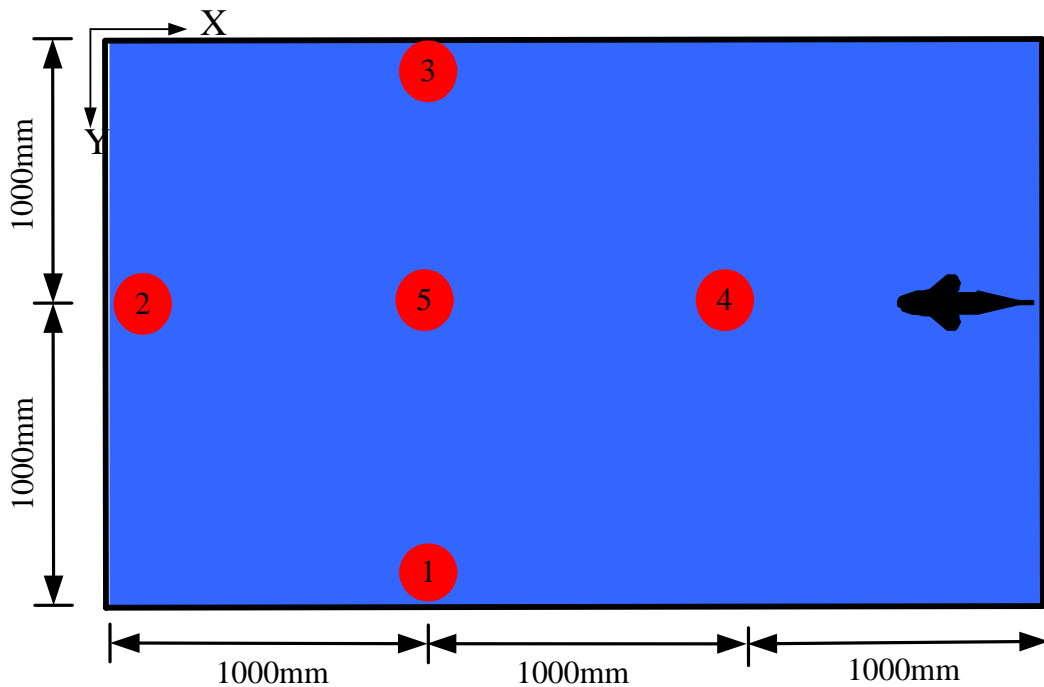


图 1-4 全局视觉水中救援示意图

### 1.16.2. 比赛时间

比赛时间为 5 分钟，比赛只进行一次，比赛过程中不得暂停。

### 1.16.3. 计分规则

全局视觉水中救援比赛项目由主裁进行计分：

- 1) 比赛前机器鱼必须静止，裁判鸣哨后方能启动机器鱼。不得遥控机器鱼，如果发现手动遥控，则取消其比赛资格。
- 2) 比赛时间为 5 分钟，采用计分规则。编号 1、2、3 的支柱上的盒子落入水中分别记 1 分，编号 4 的支柱上的盒子落入水中记 2 分，编号 5 的支柱上的盒子落入水中记 3 分。若在 5 分钟内完成比赛，则记录完成比赛所用时间。以所用时间长短排序，时间最短者获得全局视觉水中救援比赛项目第一名，以此类推。
- 3) 若在 5 分钟内未完成比赛，则比较各队得分高低进行排名。。。

4) 比赛时间到达 5 分钟时, 机器鱼必须自动停止, 否则扣 1 分。

## 1.17. 花样游泳

### 1.17.1. 比赛内容

参赛队各派三条机器鱼参加比赛。机器鱼初始位姿如图 2-5 所示，场地不设任何其他障碍物、水球、球门等。参赛队在给定时间内完成表演，表演分为指定动作和自由发挥两部分。指定动作有一定分值，但其出现顺序和出现时间不做限定；自由发挥部分表演内容不做任何限制。



图 1-5 全局视觉花样游泳示意图

### 1.17.2. 比赛时间

表演时间至多 5 分钟，表演只进行一次，表演过程中不得暂停。

### 1.17.3. 项目规则

- 1) 全局视觉花样游泳比赛项目设 3 人裁判团，根据动作完成情况进行打分。
- 2) 比赛前机器鱼必须静止，裁判鸣哨后方能启动机器鱼。不得遥控机器鱼，如果发现手动遥控，则取消其比赛资格。
- 3) 各队表演时另出一名解说员，对本队表演内容进行实时解说。
- 4) 比赛主要考察各队指定动作的完成情况，自由发挥的难度、观赏性及完成度，打分评判。在限定时间内完成自定表演后，各裁判根据表演情况给分；若限定时间内未完成自定表演，各裁判酌情给分。总分由去掉一个最高分和一个最低分后的均值决定。
- 5) 总分 100 分，指定动作共 50 分，自由发挥 50 分。

#### 1.17.4.指定动作

##### 1) 天女散花

动作描述：三条鱼紧挨着从水池一端游出（哪一端不限），到水池中间附近时，外侧的两条鱼从外侧掉头向反方向游，中间的一条鱼继续向前，三条鱼构成烟花绽放的形态。

（设立依据：主要考验三条鱼游动的协调性，可以根据“烟花”的对称情况进行打分。同时也可以在此基础上增加一些动作以丰富烟花的内容，表现各队的创意。）

评分标准：天女散花记共计 15 分，其中分为三个评分点：1、“绽放”之前（三条鱼游动紧密整齐 5 分，松散不整齐但未相互妨碍 3 分，相互妨碍 1 分）；2、“绽放时”（对称整齐 5 分、略微偏差 3 分、偏差较大 1 分）；3、与其他动作的衔接（同时到达或对称到达动作起始位置 5 分、略微偏差 3 分、过渡僵硬 1 分）。

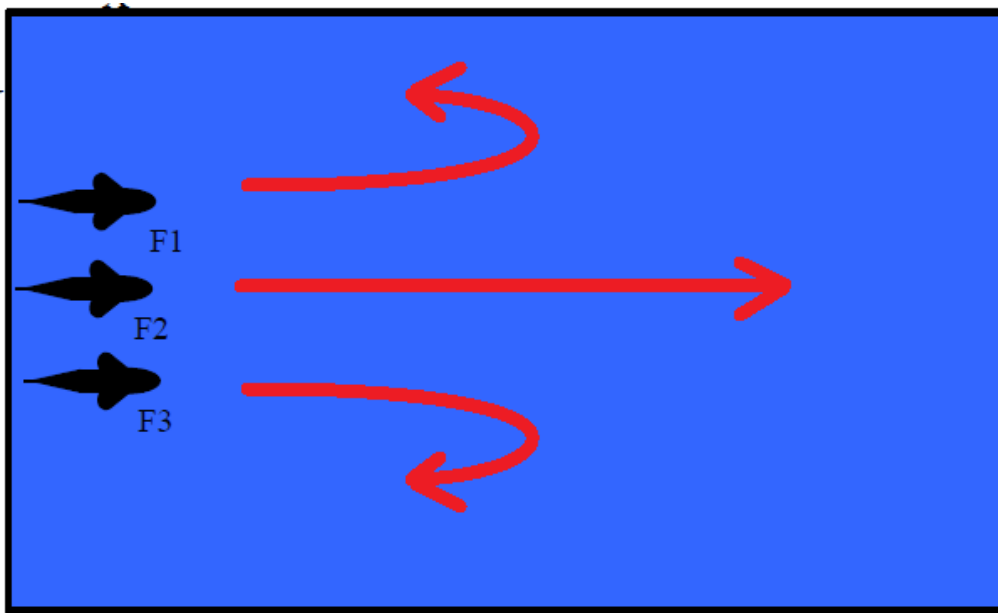


图 1-6 天女散花示意图

##### 2) 三足鼎立

动作描述：三条鱼分别位于下图三个点进行转圈。

（设立依据：该动作相对简单，并且能使表演具有很强的张力和气势。且在该动作的基础上还能测试三条鱼转圈速度等多个考察因素，有很大的发挥空间。）

评分标准：三足鼎立记 15 分，其中分为三个评分点：1、旋转一致性（旋转角度、方向一致 5 分，略微偏差 3 分，偏差较大 1 分）；2、位置对称性（对称 5 分，略微偏差 3 分，偏差较大 1 分）；3、与其他动作的衔接（同时到达或对称到达动作起始位置 5 分、略微偏差 3 分、过渡僵硬 1 分）

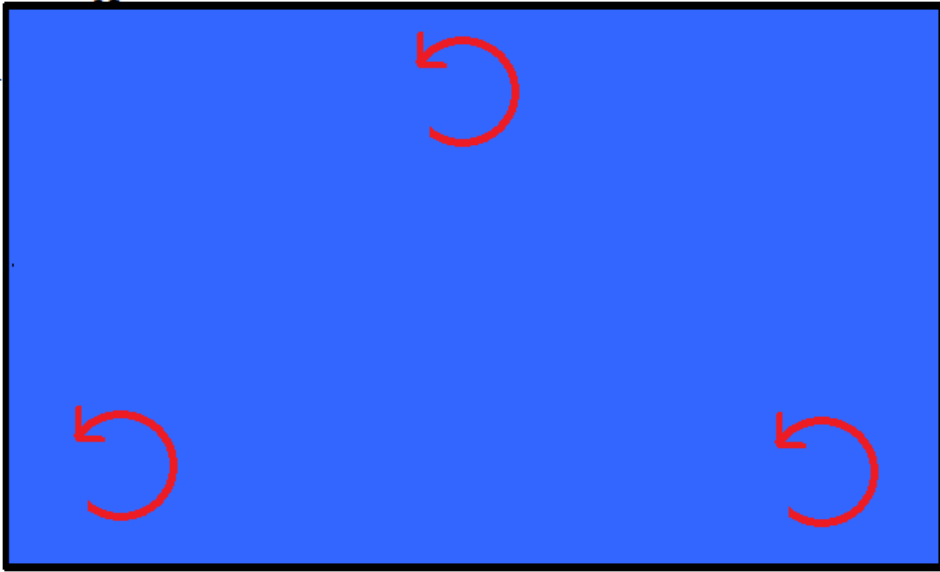


图 1-7 三足鼎立示意图

### 3) 正步阅兵

动作描述：三条鱼从水池的一端游到另一端（哪一端不限），要求三条鱼的游动速度相同，保持鱼头处于同一直线，并且要求三条鱼游动时左右摆动保持一致，就像阅兵正步走一样。

（设立依据：这个动作能够很好地考验鱼游算法对于三条鱼群体控制的能力，并且极具观赏性。）

评分标准：正步前进记 20 分，其中分为三个评分点：1、鱼头保持同一直线（整齐 5 分，略微偏差 3 分，偏差较大 1 分）；2、位置对称性（对称 5 分，略微偏差 3 分，偏差较大 1 分）；3、鱼头摆动节奏（整齐 10 分，略微偏差 6 分，偏差较大 3 分）。

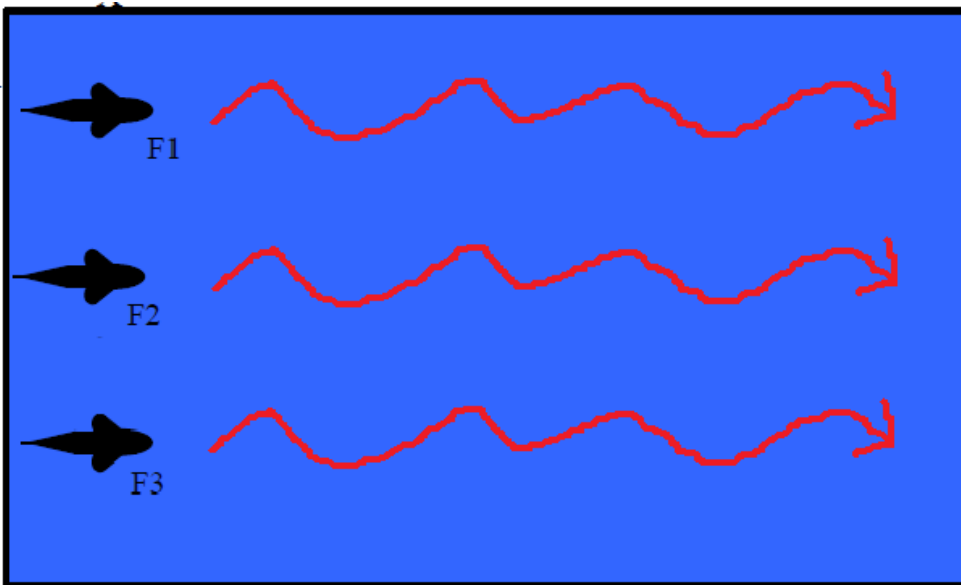


图 1-8 正步阅兵示意图